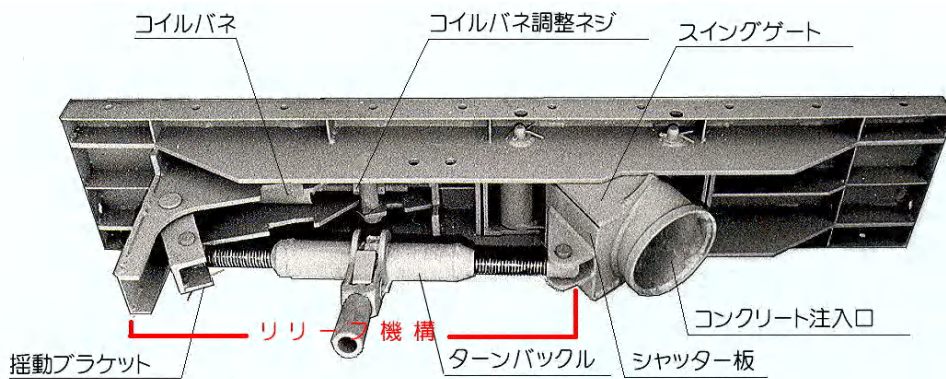


S P-S コンクリート注入口

- 説明**
- ・コンクリート打設時の過剰注入圧をリリースする機能を有しています。
 - ・リリース機能はコイルバネによる安全弁式としています。

- 効果**
- ・過荷重が作用しないため、セントルの変形や圧壊、セントルの沈下を防止することが出来ます。



養生中

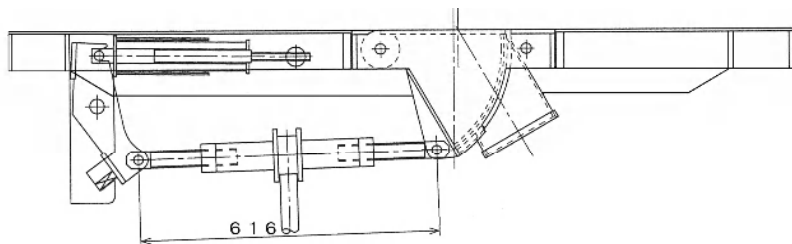


図-1 ゲート<閉>の状態

打設中

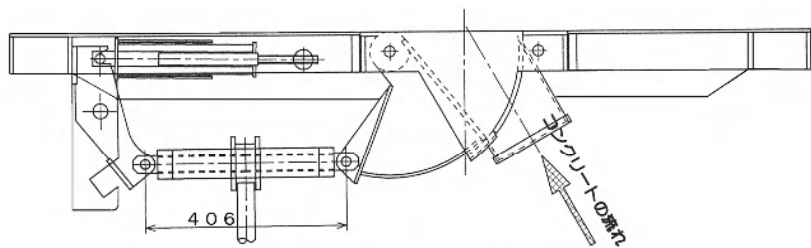


図-2 ゲート<開>の状態

異常圧検知時

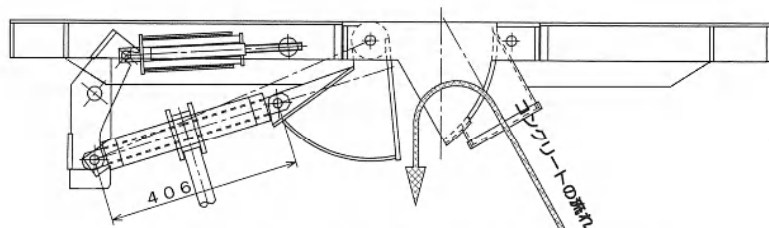


図-3 異常圧検知時ゲートが更に開く状態