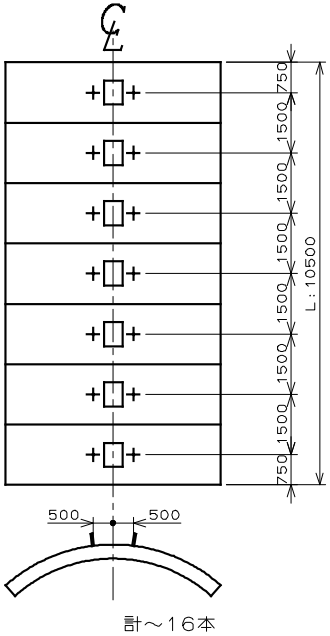


## 伸 縮 式 バ イ ブ レ ー タ 装 置

- 説明**
- ・ セントル内より棒状パイプレータを打設コンクリート内に伸ばし、クラウン部のコンクリートの締固め作業を行なう。
  - ・ パイプレータは先端がフラットにしてあり、作動完了後下げるとスキンプレートと同一面となります。
  - ・ 一般的にラップ側に2～4本装備しますが、引抜きパイプレータの代わりに全長に渡り装備することも可能です。

- 効果**
- ・ 密実なコンクリートが形成できる。
  - ・ コンクリート注入口の両側に配置することにより、コンクリートの流れを制御出来ます。



縦断配列例